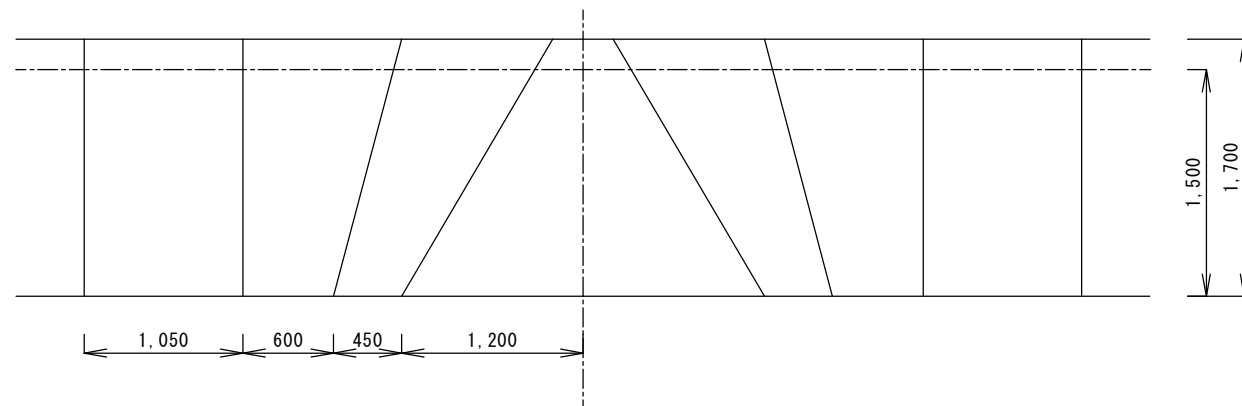
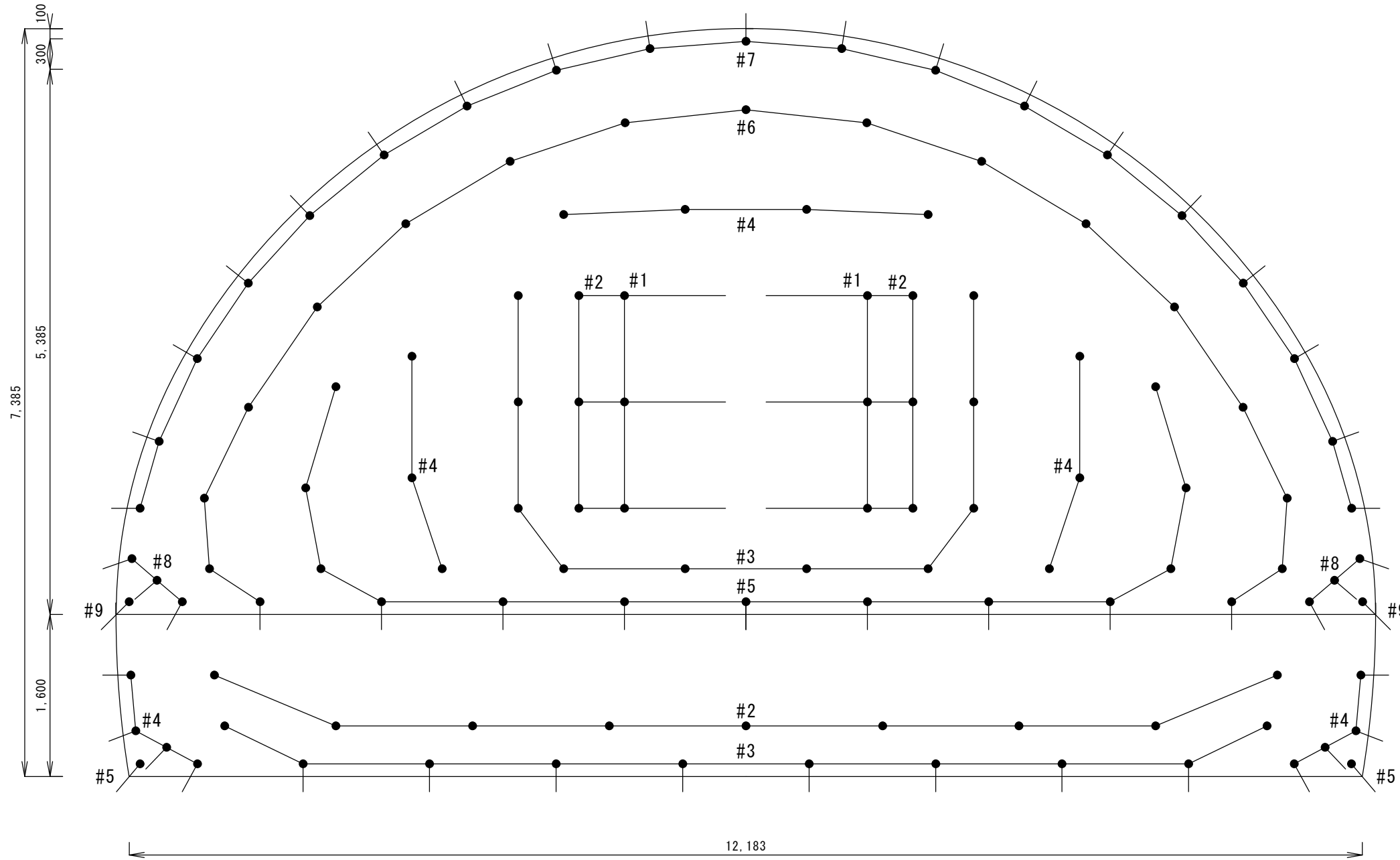


縮尺：1/50
 単位：mm

《 発破計画図 》

C I 断面



断面積	75.885 m ²
掘進長	1.5 m
穿孔長	1.7 m
ビット径	45 mm
使用爆薬	アルテックス 30×200
使用雷管	DSD #1~9
爆薬使用量	93.0 kg
破砕量	113.828 m ³
1 m ³ 当りの爆薬量	0.8 kg/m ³
1 m ² 当りの孔数	1.6 孔/m ²

段数	上半			下半			
	孔数	装薬本数 30mm	装薬量 (kg)	段数	孔数	装薬本数 30mm	装薬量 (kg)
1	6	4	4.8				
2	6	4	4.8	2	9	4	7.2
3	10	4	8.0	3	10	4	8.0
4	10	4	8.0	4	8	4	6.4
5	13	4	10.4	5	2	4	1.6
6	7	3	12.2				
	10	4					
7	19	4	15.2				
8	6	4	4.8				
9	2	4	1.6				
合計	89		69.8	合計	29		23.2

令和 年 月 日 カヤク・ジャパン(株)