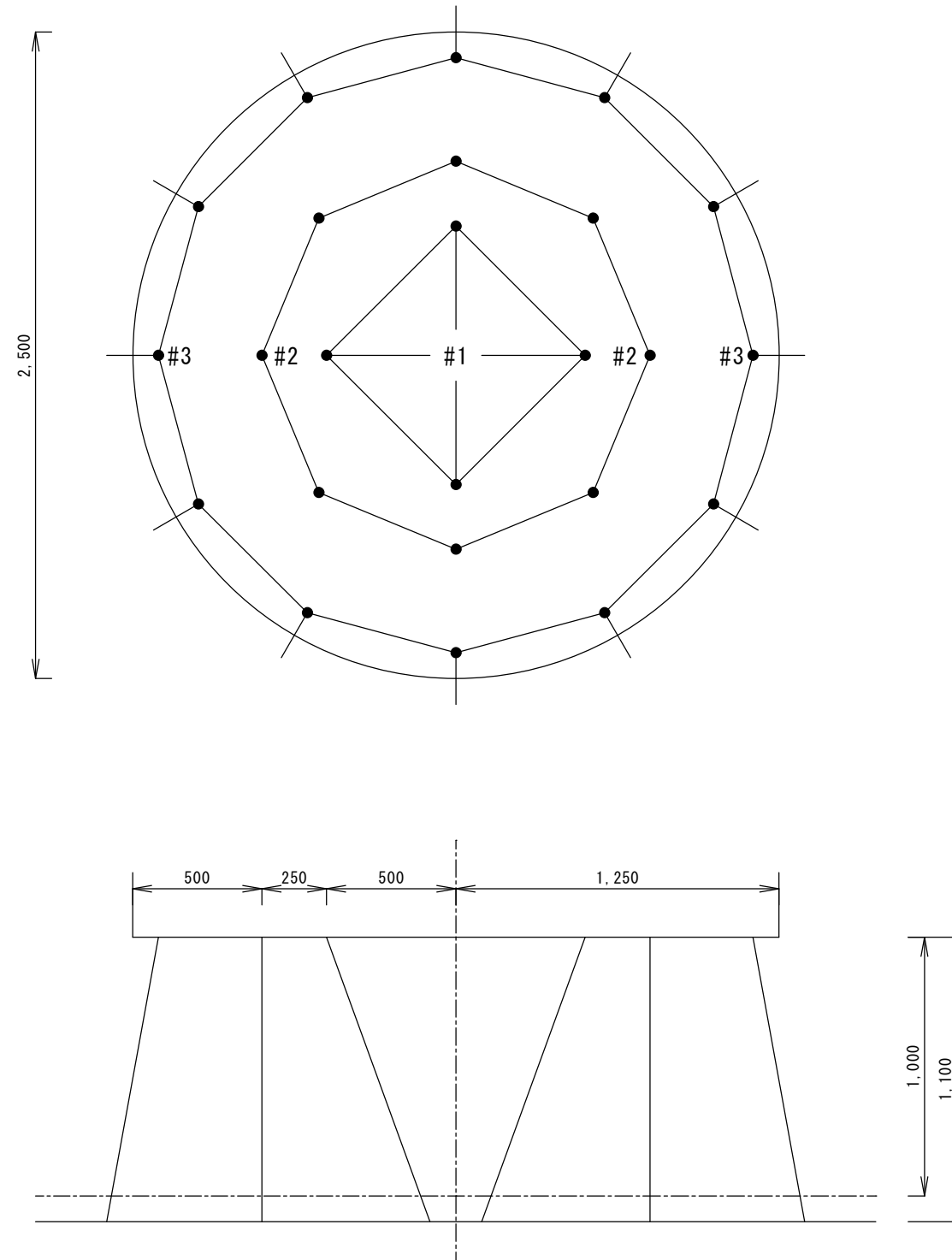


縮尺：1/25
 単位：mm

《 発破計画図 》

中硬岩
 Φ2500



断面積	4.909 m ²
掘進長	1.0 m
穿孔長	1.1 m
ビット径	32 mm
使用爆薬	アルテックス 25×100
使用雷管	DSD #1~3
爆薬使用量	7.2 kg
破砕量	4.909 m ³
1 m ³ 当りの爆薬量	1.5 kg/m ³
1 m ² 当りの孔数	4.9 孔/m ²

段数	孔数	上半		下半	
		装薬本数 25mm	装薬量 (kg)	装薬本数 25mm	装薬量 (kg)
1	4	3	1.2		
2	8	3	2.4		
3	12	3	3.6		
合計	24		7.2	合計	

令和 年 月 日 カヤク・ジャパン(株)